



## КЛАССИКА: что нужно знать о замках этой торговой группы

- › В группу КЛАССИКА входят врезные сувальдные и цилиндрические замки, а также накладные сувальдные замки
- › Замки группы КЛАССИКА объединены по признаку узнаваемых типоразмеров, наличию фирменного ключа МЕТТЭМ® с разнесенными бородками, а также по принципу оптимального соотношения цены и качества
- › Сувальдные замки группы КЛАССИКА были модернизированы в соответствии с самыми последними техническими достижениями конструкторского бюро МЕТТЭМ®
- › Во всех сувальдных замках группы КЛАССИКА - модернизированная сувальда, обеспечивающая самые высокие показатели по секретности/взломостойкости замков
- › Среди врезных сувальдных замков группы КЛАССИКА есть 10-сувальдные замки с тягами (такая модификация есть только у МЕТТЭМ®)
- › И в группе врезных, и в группе накладных замков есть эконом-модели 2-го класса ГОСТ

### СОСТАВ ПО СЕРИЯМ

- › **14-я серия** - врезные сувальдные замки (с лицевой планкой) различных модификаций
- › **16-я серия** - представлена замком ЗВ8 165.0.0 (эконом-вариант замков 14-й серии ЗВ8 141.0.0/ЗВ8 141.0.1)
- › **4-я серия** - накладные сувальдные замки
- › **700-я серия** - корпуса врезных цилиндрических замков с защелкой и без защелки (в моделях с защелкой межосевое расстояние - 85 мм)

# Сувальдные ключи МЕТТЭМ®

типы и длина  
ключей

## СУПЕРЗАЩИТА



518-я серия  
плоский ключ



300-я серия  
плоский ключ



13-я серия  
ключ с разнесенными  
бородками  
Домодернизированного  
поколения

## КЛАССИКА



14-я/16-я серия  
ключ с разнесенными  
бородками  
модернизированный



4-я серия/4-й класс  
ключ с разнесенными  
бородками  
модернизированный



4-я серия/2-й класс  
ключ с разнесенными  
бородками  
Домодернизированного  
поколения

## НОРМА



800-я, 900-я серия  
плоский ключ



900-я серия  
плоский ключ без покрытия  
(компл. с 3-мя ключами)

название	тип мех- ма	кол-во сувальд	кол-во риг.	вылет риг. (max, мм)	Ø риг. (мм)	защелка/ задвижка/ тяги	л/п	кол-во в упаковке (шт.)	вес брутто упаковки (кг)	вес брутто 1 шт. (кг)	кл. ГОСТ
ЗВ8 140.0.0	сув.	5	5	40	16	нет/нет/нет	да	10	17,28	1,7	3
ЗВ8 140.0.1	сув.	10	5	40	16	нет/нет/нет	да	10	17,78	1,75	4
ЗВ8 140.0.0-18	сув.	5	5	40	18	нет/нет/нет	да	10	18,28	1,8	3
ЗВ8 140.0.1-18	сув.	10	5	40	18	нет/нет/нет	да	10	18,78	1,85	4
ЗВ8 140.1.0	сув.	5	5	40	16	нет/нет/да	да	10	18,78	1,85	3
ЗВ8 140.1.1	сув.	10	5	40	16	нет/нет/да	да	10	19,28	1,9	4
ЗВ8 140.1.0-18	сув.	5	5	40	18	нет/нет/да	да	10	19,28	1,9	3
ЗВ8 140.1.1-18	сув.	10	5	40	18	нет/нет/да	да	10	19,78	1,95	4
ЗВ8 141.0.0	сув.	5	4	40	16	нет/нет/нет	да	10	16,78	1,65	3
ЗВ8 141.0.1	сув.	10	4	40	16	нет/нет/нет	да	10	17,28	1,7	4
ЗВ8 141.1.0	сув.	5	4	40	16	нет/нет/да	да	10	18,28	1,8	3
ЗВ8 141.1.1	сув.	10	4	40	16	нет/нет/да	да	10	18,78	1,85	4
ЗВ8 142.0.0	сув.	5	4	40	16	нет/да/нет	да	10	17,78	1,75	3
ЗВ8 142.0.1	сув.	10	4	40	16	нет/да/нет	да	10	18,28	1,8	4



название	тип мех-ма	кол-во сувальд	кол-во риг.	вылет риг. (маж, мм)	Ø риг. (мм)	защелка/ задвижка/ тяги	л/п	кол-во в упаковке (шт.)	вес брутто упаковки (кг)	вес брутто Г шт. (кг)	кл. ГОСТ
ЗВ8 142.1.0	сув.	5	4	40	16	нет/да/да	да	10	19,28	1,9	3
ЗВ8 142.1.1	сув.	10	4	40	16	нет/да/да	да	10	19,78	1,95	4
ЗВ9 143.0.0	сув.	5	4	40	16	да/нет/нет	да	10	16,78	1,65	3
ЗВ9 143.0.1	сув.	10	4	40	16	да/нет/нет	да	10	17,28	1,7	4
ЗВ9 143.1.0	сув.	5	4	40	16	да/нет/да	да	10	18,78	1,85	3
ЗВ9 143.1.1	сув.	10	4	40	16	да/нет/да	да	10	19,28	1,9	4
ЗВ9 144.0.0	сув.	5	3	40	16	да/да/нет	да	10	17,78	1,75	3
ЗВ9 144.0.1	сув.	10	3	40	16	да/да/нет	да	10	18,28	1,8	4
ЗВ9 144.1.0	сув.	5	3	40	16	да/да/да	да	10	19,78	1,95	3
ЗВ9 144.1.1	сув.	10	3	40	16	да/да/да	да	10	20,28	2,0	4
ЗВ8 165.0.0	сув.	5	4	40	16	нет/нет/нет	да	10	16,28	1,6	2
ЗН4 030.0.1	сув.	6	5	40	18	нет/нет/нет	-	6	12,3	2,05	4
ЗН4 030.1.1	сув.	6	5	40	18	нет/нет/да	-	6	13,5	2,25	4
ЗН4 032.0.1	сув.	6	4	40	18	нет/да/нет	-	6	13,56	2,26	4
ЗН4 032.1.1	сув.	6	4	40	18	нет/да/да	-	6	14,76	2,46	4
ЗН4 090.0.0	сув.	4	4	40	14	нет/нет/нет	-	6	11,1	1,85	2
ЗВ1 711.0.0	цил.	-	4	36	16	нет/нет/нет	да	10	14,28	1,4	4
ЗВ1 712.0.0	цил.	-	3	36	16	нет/да/нет	да	10	14,78	1,45	4
ЗВ4/ЗВ7 713.0.0	цил.	-	3	36	16	да/нет/нет	да	10	14,28	1,4	4
ЗВ4/ЗВ7 713.1.0	цил.	-	3	36	16	да/нет/да	да	10	15,28	1,5	4
ЗВ4 713.0.0-18	цил.	-	3	36	18	да/нет/нет	да	10	15,78	1,55	4
ЗВ7 718.0.0	цил.	-	3	24	16	да/нет/нет	да	10	15,78	1,55	3

## 14-я серия: врезные сувальдные замки в классических типоразмерах МЕТТЭМ® с узнаваемым ключом с разнесенными бородками

Варианты комплектации

**140**

замки без защелки  
5 ригелей ø16 и 18 мм



**141**

замки без защелки  
4 ригеля ø16 мм



**142**

замки без защелки  
ночная задвижка  
4 ригеля ø16 мм



**143**

замки с защелкой  
4 ригеля ø16 мм



**144**

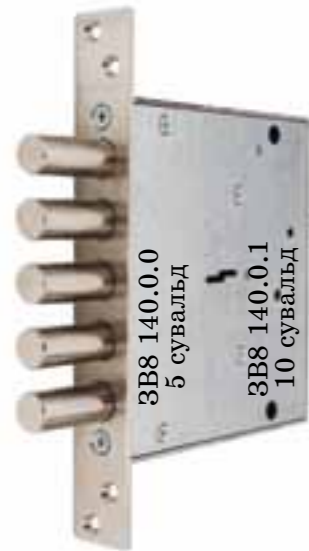
замки с защелкой  
ночная задвижка  
3 ригеля ø16 мм



- ▶ Врезные сувальдные замки тип ЗВ8, ЗВ9
- ▶ Один корпус - разные варианты комплектации
- ▶ Новые варианты фурнитуры для скважины МЕТТЭМ®
- ▶ Модернизированная схема механизма секретности серии
- ▶ Каждая модель может быть 3-го класса ГОСТ (5 сувальд) или 4-го класса ГОСТ (10 сувальд)

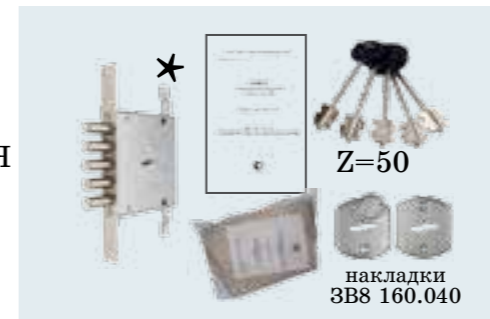


**14-я серия:  
140-е замки тип ЗВ8  
диаметр ригелей 16 мм**



- ▶ Модели 3-го и 4-го классов ГОСТ 5089-2011, Р 52582 (5/10 сувальд)
- ▶ Нет защелки
- ▶ 5 ригелей диаметром 16 мм
- ▶ Варианты с тягами и без тяг

- ▶ БАЗОВАЯ КОМПЛЕКТАЦИЯ
- \*выбранная модель 140-й группы



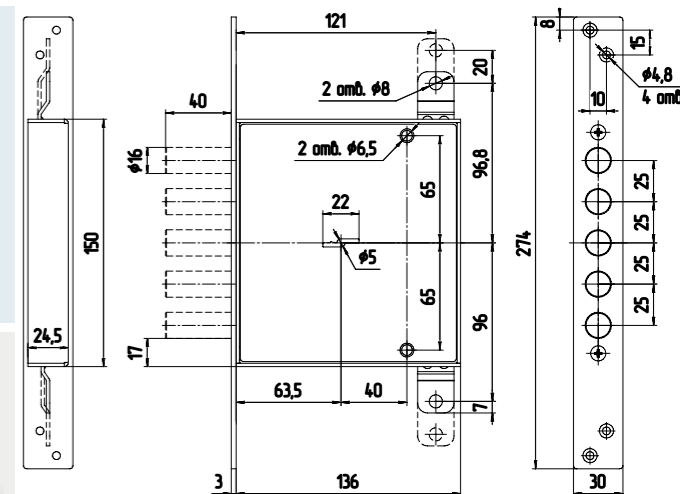
- ▶ ДОП. ЗАКАЗ



- ▶ ФУРНИТУРА



- ▶ ДВЕРНЫЕ КОМПЛЕКТЫ





**14-я серия:  
141-е замки тип ЗВ8**



- ▶ Модели 3-го и 4-го классов ГОСТ (5 или 10 сувальд)
- ▶ Нет защелки
- ▶ 4 ригеля диаметром 16 мм
- ▶ Варианты с тягами и без тяг
- ▶ ЗВ8 165.0.0 - эконом-вариант 141-х замков 2-го класса ГОСТ (подробнее о замке - на стр. 48 )

ЗВ8 - замок врезной сувальдный без защелки

**▶ БАЗОВАЯ КОМПЛЕКТАЦИЯ**

\*выбранная модель 141-й группы



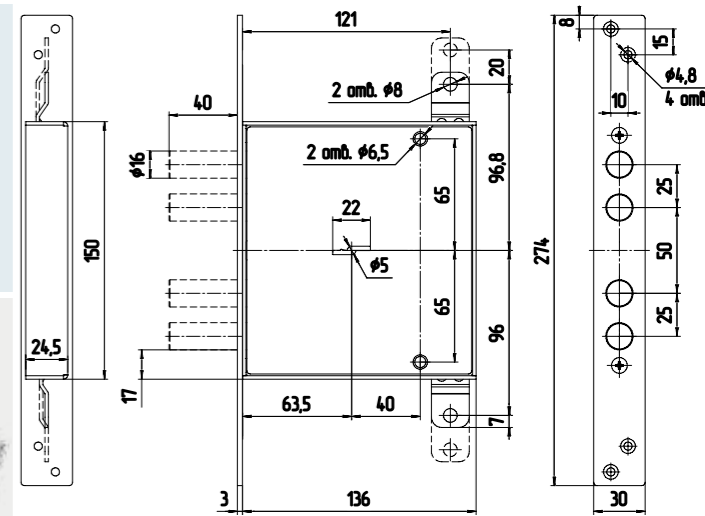
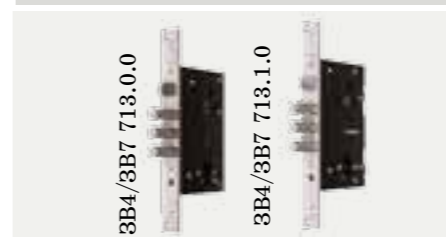
**▶ ДОП. ЗАКАЗ**



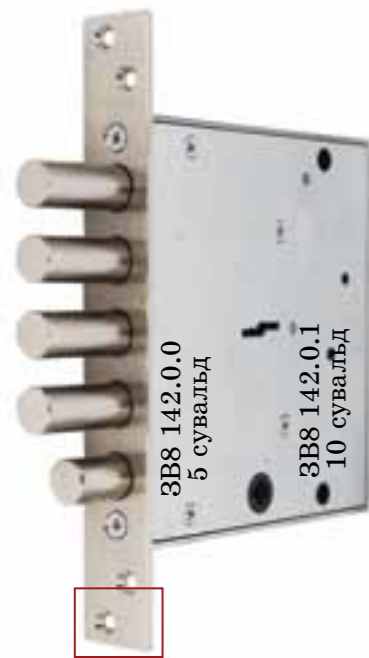
**▶ ФУРНИТУРА**



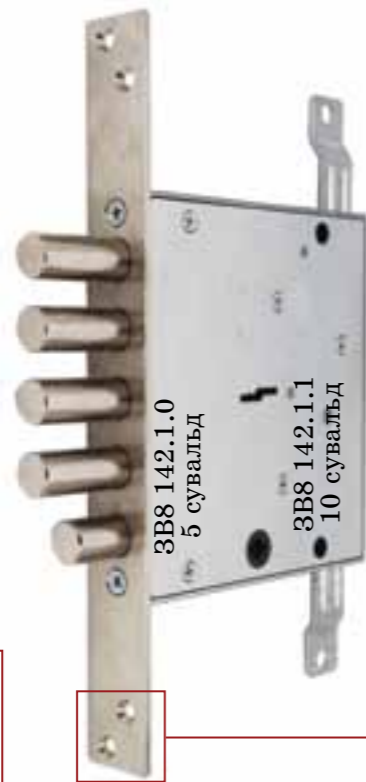
**▶ ДВЕРНЫЕ КОМПЛЕКТЫ**



**14-я серия:  
142-е замки тип ЗВ8**



Короткая лицевая планка -  
у замков без привода  
вертикальных тяг



Длинная лицевая планка -  
у замков с приводом  
вертикальных тяг

- ▶ Модели 3-го и 4-го классов ГОСТ (5 или 10 сувальд)
- ▶ Нет защелки
- ▶ Ночная задвижка
- ▶ 4 ригеля диаметром 16 мм
- ▶ Варианты с тягами и без тяг

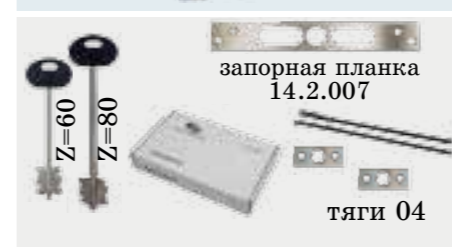
**▶ БАЗОВАЯ КОМПЛЕКТАЦИЯ**

\*выбранная модель  
142-й группы

**▶ ФУРНИТУРА**

**▶ ДОП. ЗАКАЗ**

**▶ ДВЕРНЫЕ КОМПЛЕКТЫ**



**14-я серия:  
143-е замки тип ЗВ9**

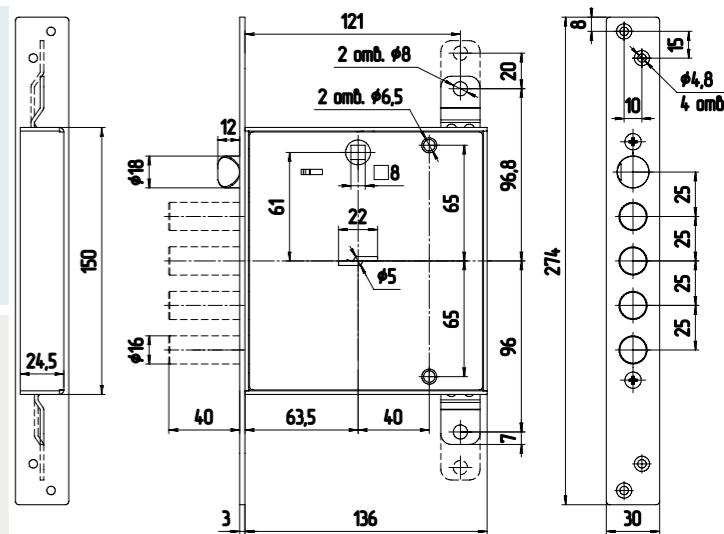
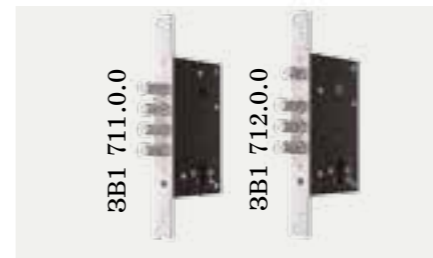


- ▶ Модели 3-го и 4-го классов ГОСТ 5089-2011, Р 52582 (5 или 10 сувальд)
- ▶ Защелка
- ▶ 4 ригеля диаметром 16 мм
- ▶ Варианты с тягами и без тяг

**ЗВ9 - замок врезной сувальдный с защелкой, открываемой от нажимной ручки**

**▶ БАЗОВАЯ КОМПЛЕКТАЦИЯ**

\*выбранная модель 143-й группы



**▶ ДОП. ЗАКАЗ**

**▶ ФУРНИТУРА**

**▶ ДВЕРНЫЕ КОМПЛЕКТЫ**

**14-я серия:  
144-е замки тип ЗВ9**

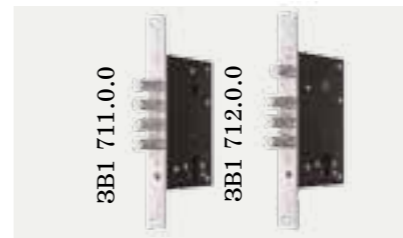


- ▶ Модели 3-го и 4-го классов ГОСТ 5089-2011, Р 52582 (5 или 10 сувальд)
- ▶ Защелка
- ▶ Ночная задвижка
- ▶ 3 ригеля диаметром 16 мм
- ▶ Варианты с тягами и без тяг

К любому врезному замку с приводом вертикальных тяг можно дополнительно приобрести **тяги 04**

**▶ БАЗОВАЯ КОМПЛЕКТАЦИЯ**

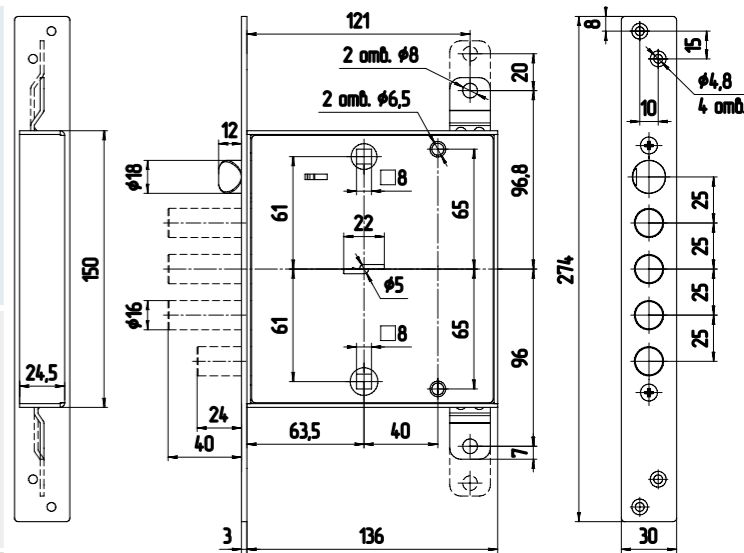
\*выбранная модель 144-й группы



**▶ ДОП. ЗАКАЗ**

**▶ ФУРНИТУРА**

**▶ ДВЕРНЫЕ КОМПЛЕКТЫ**



**Замок ЗВ8 165.0.0**  
эконом-модель 141-й группы замков  
14-й серии



- 2-й класс ГОСТ 5089-2011, Р 52582
- Замок рекомендован для установки в технические двери, двери хозяйственного назначения, двери подсобных помещений
- 5 сувальд (без ловушек и ложных пазов)
- Нет защелки
- Лицевая планка на заклепках
- 4 ключа в комплекте
- Замена замка ЗВ8 160.0.0

Хотите улучшить характеристики данного замка?

3 класс ГОСТ

4 класс ГОСТ



➤ **БАЗОВАЯ КОМПЛЕКТАЦИЯ**



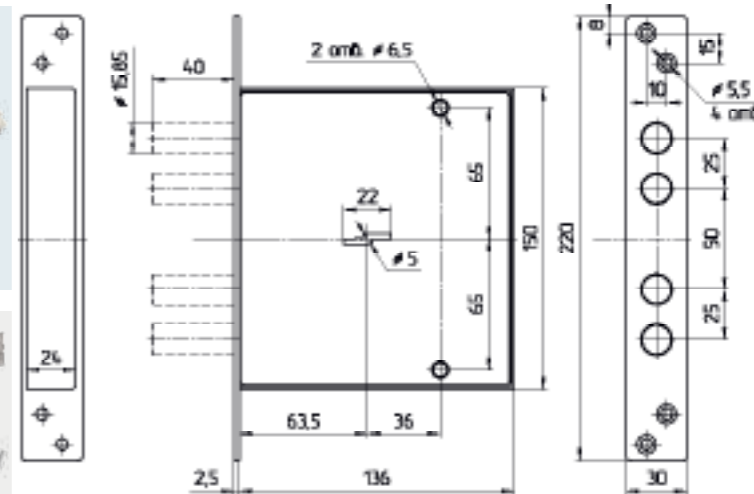
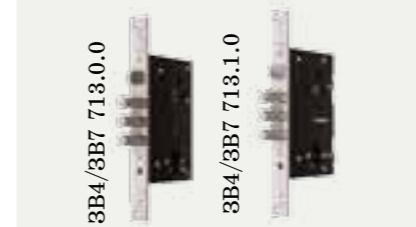
➤ **ДОП. ЗАКАЗ**



➤ **ФУРНИТУРА**



➤ **ДВЕРНЫЕ КОМПЛЕКТЫ**



**14-я серия:  
варианты комплектации**

Обозначение	Описание
ЗВ8 140.0.0	Замок без защелки, с лицевой планкой 30x220 мм, без задвижки, без тяг, 5 ригелей Ø 16 мм, 5 сувальд
ЗВ8 140.0.1	Замок без защелки, с лицевой планкой 30x220 мм, без задвижки, без тяг, 5 ригелей Ø 16 мм, 10 сувальд
ЗВ8 140.0.0-18	Замок без защелки, с лицевой планкой 30x220 мм, без задвижки, без тяг, 5 ригелей Ø 18 мм, 5 сувальд
ЗВ8 140.0.1-18	Замок без защелки, с лицевой планкой 30x220 мм, без задвижки, без тяг, 5 ригелей Ø 18 мм, 10 сувальд
ЗВ8 140.1.0	Замок без защелки, с лицевой планкой 30x274 мм, без задвижки, с тягами, 5 ригелей Ø 16 мм, 5 сувальд
ЗВ8 140.1.1	Замок без защелки, с лицевой планкой 30x274 мм, без задвижки, с тягами, 5 ригелей Ø 16 мм, 10 сувальд
ЗВ8 140.1.0-18	Замок без защелки, с лицевой планкой 30x274 мм, без задвижки, с тягами, 5 ригелей Ø 18 мм, 5 сувальд
ЗВ8 140.1.1-18	Замок без защелки, с лицевой планкой 30x274 мм, без задвижки, с тягами, 5 ригелей Ø 18 мм, 10 сувальд
ЗВ8 141.0.0	Замок без защелки, с лицевой планкой 30x220 мм, без задвижки, без тяг, 4 ригеля Ø 16 мм, 5 сувальд
ЗВ8 141.0.1	Замок без защелки, с лицевой планкой 30x220 мм, без задвижки, без тяг, 4 ригеля Ø 16 мм, 10 сувальд
ЗВ8 141.1.0	Замок без защелки, с лицевой планкой 30x274 мм, без задвижки, с тягами, 4 ригеля Ø 16 мм, 5 сувальд
ЗВ8 141.1.1	Замок без защелки, с лицевой планкой 30x274 мм, без задвижки, с тягами, 4 ригеля Ø 16 мм, 10 сувальд

**14-я серия:  
варианты комплектации**

Обозначение	Описание
ЗВ8 142.0.0	Замок без защелки, с лицевой планкой 30x220 мм, с задвижкой, без тяг, 4 ригеля Ø 16 мм, 5 сувальд
ЗВ8 142.0.1	Замок без защелки, с лицевой планкой 30x220 мм, с задвижкой, без тяг, 4 ригеля Ø 16 мм, 5 сувальд
ЗВ8 142.1.0	Замок без защелки, с лицевой планкой 30x274 мм, с задвижкой, с тягами, 4 ригеля Ø 16 мм, 5 сувальд
ЗВ8 142.1.1	Замок без защелки, с лицевой планкой 30x220 мм, без задвижки, без тяг, 5 ригелей Ø 18 мм, 10 сувальд
ЗВ9 143.0.0	Замок с защелкой, с лицевой планкой 30x220 мм, без задвижки, без тяг, 4 ригеля Ø 16 мм, 5 сувальд
ЗВ9 143.0.1	Замок с защелкой, с лицевой планкой 30x220 мм, без задвижки, без тяг, 4 ригеля Ø 16 мм, 10 сувальд
ЗВ9 143.1.0	Замок с защелкой, с лицевой планкой 30x274 мм, без задвижки, с тягами, 4 ригеля Ø 16 мм, 5 сувальд
ЗВ9 143.1.1	Замок с защелкой, с лицевой планкой 30x274 мм, без задвижки, с тягами, 4 ригеля Ø 16 мм, 10 сувальд
ЗВ9 144.0.0	Замок с защелкой, с лицевой планкой 30x220 мм, с задвижкой, без тяг, 3 ригеля Ø 16 мм, 5 сувальд
ЗВ9 144.0.1	Замок с защелкой, с лицевой планкой 30x220 мм, с задвижкой, без тяг, 3 ригеля Ø 16 мм, 5 сувальд
ЗВ9 144.1.0	Замок с защелкой, с лицевой планкой 30x274 мм, с задвижкой, с тягами, 3 ригеля Ø 16 мм, 5 сувальд
ЗВ9 144.1.1	Замок с защелкой, с лицевой планкой 30x274 мм, с задвижкой, с тягами, 3 ригеля Ø 16 мм, 10 сувальд



**14-я серия:  
расшифровка обозначений**

**ЗВ9 144.1.1-18**

<u>тип сувальдного замка</u>	<u>номер серии у всех замков 14 серии идет цифра 1</u>	<u>наличие/отсутствие лицевой планки</u>	<u>наличие/отсутствие задвижки/защелки, количество ригелей</u>	<u>наличие/отсутствие тяг</u>	<u>количество сувальд</u>	<u>диаметр ригелей нет цифрового обозначения - диаметр ригелей равен 16 мм 18 - диаметр ригелей равен 18 мм</u>
<b>ЗВ8</b> - врезной сувальдный замок без защелки		<b>4</b> - замок с лицевой планкой	<b>0</b> - замок без задвижки/защелки, 5 ригелей	<b>1</b> - замок с тягами	<b>0</b> - 5 сувальд	
<b>ЗВ9</b> - врезной сувальдный замок с защелкой		<b>5</b> - замок без лицевой планки	<b>1</b> - замок без задвижки/защелки, 4 ригеля	<b>0</b> - замок без тяг	<b>1</b> - 10 сувальд	
			<b>2</b> - замок с задвижкой, 4 ригеля			
			<b>3</b> - замок с защелкой, 4 ригеля			
			<b>4</b> - замок с задвижкой/защелкой, 3 ригеля			

**4-я серия:  
накладные сувальдные замки  
с узнаваемым ключом с разнесенными бородками**

Варианты комплектации

**030**

замки без защелки  
5 ригелей ø18 мм



**032**

замки без защелки  
ночная задвижка  
4 ригеля ø18 мм



**090**

эконом-модель  
замок без защелки  
замок без тяг  
4 ригеля ø14 мм



> ЧЕТЫРЕ модели 4-го, самого высокого класса ГОСТ  
 > ОДНА эконом-модель 2-го класса ГОСТ  
 > В 2019 году все модели 4-го класса ГОСТ были модернизированы с переработкой схемы механизма секретности, добавлением пятого ригеля в модели 030-й группы и изменением внешнего вида декоративных накладок  
 > Все модернизированные накладные замки выпускаются в двух исполнениях - левом и правом, чего раньше не было ни у одного производителя (включая МЕТТЭМ®)



**4-я серия:  
030-е замки**

Правое исполнение



Левое исполнение



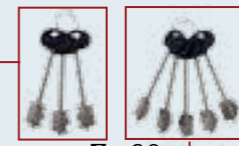
- ▶ Модели 4-го класса ГОСТ 5089-2011, Р 52582
- ▶ Модернизированный механизм секретности
- ▶ Левое и правое исполнения
- ▶ 5 ригелей диаметром 18 мм
- ▶ Нет защелки
- ▶ Нет задвижки
- ▶ Варианты с тягами и без тяг

▶ **БАЗОВАЯ КОМПЛЕКТАЦИЯ**

\*выбранная модель 030-й группы



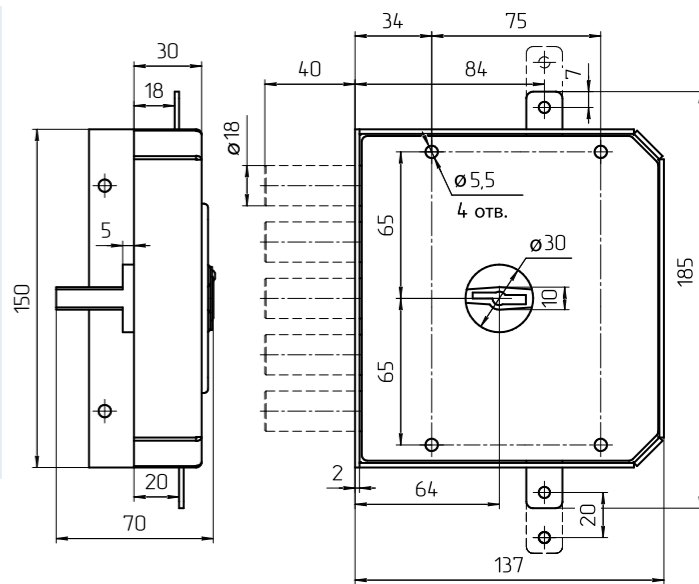
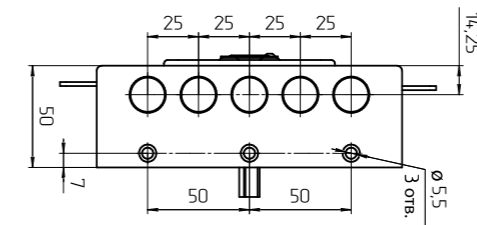
для моделей без тяг



для моделей с тягами



▶ **ДОП. ЗАКАЗ**



**4-я серия:  
032-е замки**

Правое исполнение



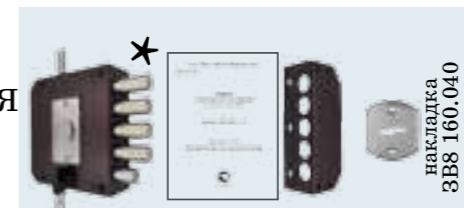
Левое исполнение



- ▶ Модели 4-го класса  
ГОСТ 5089-2011, Р 52582
- ▶ Модернизированный  
механизм секретности
- ▶ Левое и правое исполнения
- ▶ 4 ригеля диаметром 18 мм
- ▶ Нет защелки
- ▶ Ночная задвижка
- ▶ Варианты с тягами  
и без тяг

**▶ БАЗОВАЯ  
КОМПЛЕКТАЦИЯ**

\*выбранная модель  
030-й группы



для моделей  
без тяг



Z=60

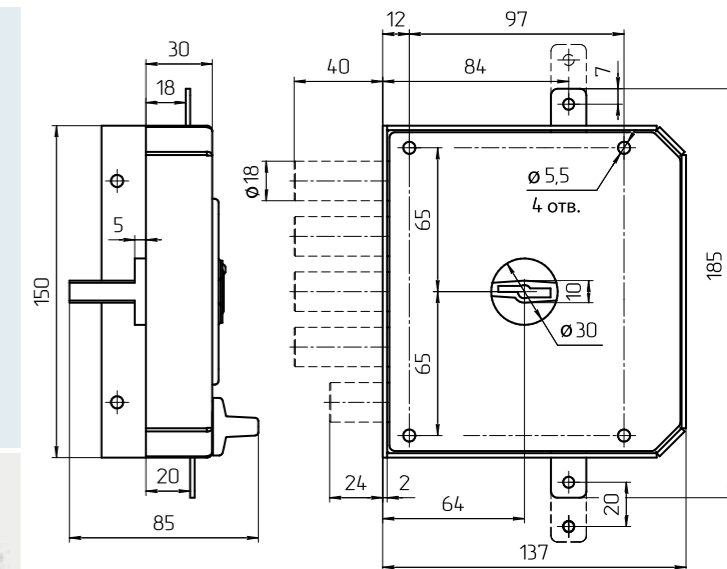
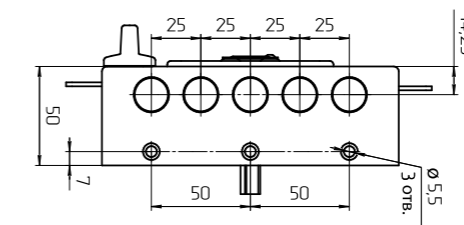
для моделей  
с тягами



Z=80

тяги 03

**▶ ДОП. ЗАКАЗ**



## Замок ЗН4 090.0.0 эконом-модель замков 4-й серии



- ▶ Модель 2-го класса  
ГОСТ 5089-2011, Р 52582
- ▶ Замок рекомендован для установки  
в технические двери, двери  
хозяйственного назначения,  
двери подсобных помещений
- ▶ 4 ригеля диаметром 14 мм

Хотите накладной замок  
с лучшими характеристиками?

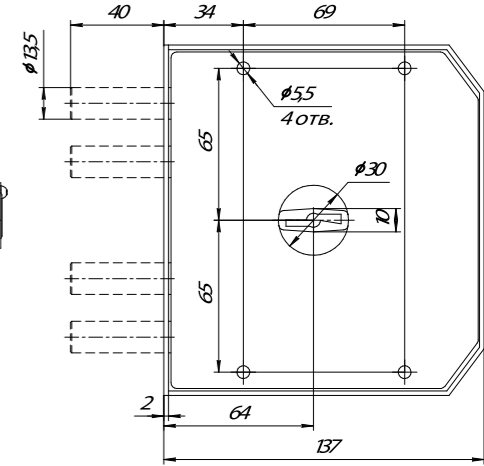
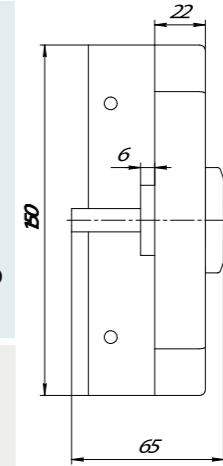
**ЗН4 030.0.1 Л**



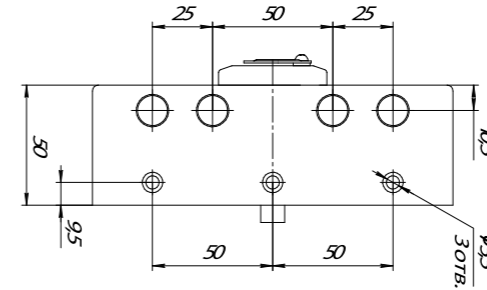
**ЗН4 030.0.1 Пр**



▶ БАЗОВАЯ  
КОМПЛЕКТАЦИЯ



▶ ДОП. ЗАКАЗ



**4-я серия:  
расшифровка обозначений**

**ЗН4 032.1.1**

<u>тип замка по ГОСТ</u> <b>ЗН4</b> - накладной сувальдный замок	<u>номер серии</u> у всех замков 4 серии идет цифра <b>0</b>	<u>класс ГОСТ замка</u> <b>3</b> - 4 класс <b>9</b> - 2 класс	<u>наличие/отсутствие задвижки</u> <b>0</b> - замок без задвижки <b>2</b> - замок с задвижкой	<u>наличие/отсутствие тяг</u> <b>1</b> - замок с тягами <b>0</b> - замок без тяг	<u>количество сувальд</u> <b>0</b> - 4 сувальды <b>1</b> - 6 сувальд
---	---	---	---	--	--

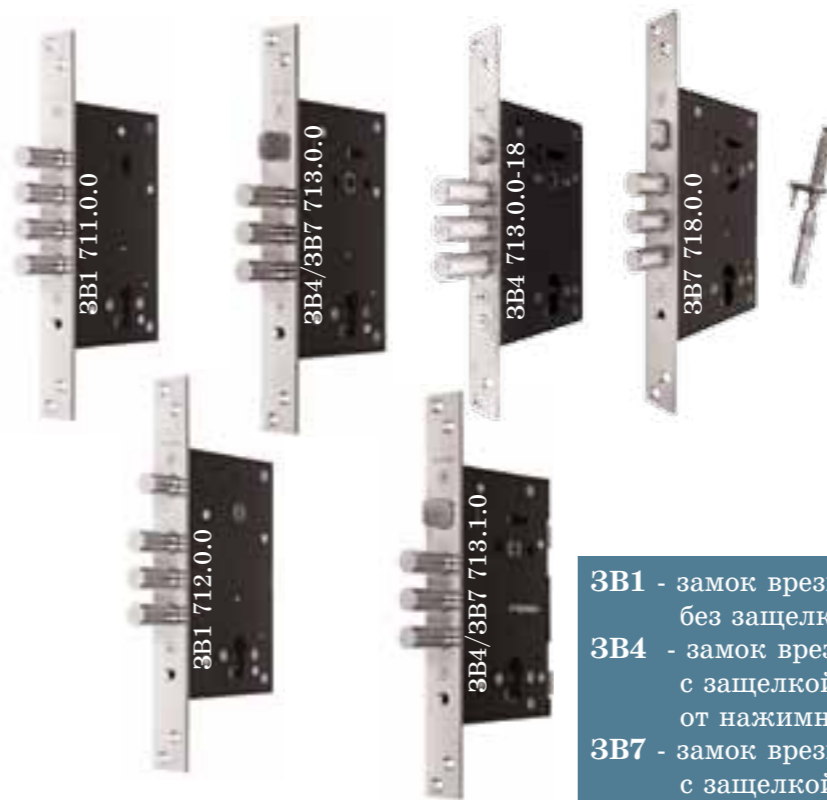
Обозначение	Описание
ЗН4 030.0.1	Замок без защелки, без задвижки, без тяг, 5 ригелей Ø 18 мм, 6 сувальд
ЗН4 030.1.1	Замок без защелки, без задвижки, с тягами, 5 ригелей Ø 18 мм, 6 сувальд
ЗН4 032.0.1	Замок без защелки, с задвижкой, без тяг, 4 ригеля Ø 18 мм, 6 сувальд
ЗН4 032.1.1	Замок без защелки, с задвижкой, с тягами, 4 ригеля Ø 18 мм, 6 сувальд
ЗН4 090.0.0	Замок без защелки, без задвижки, без тяг, 4 ригеля Ø 14 мм, 4 сувальды

4 серия

варианты комплектации

60

**700-я серия  
цилиндрические замки (корпуса) тип ЗВ1, ЗВ4 ЗВ7**



- ▶ 3-й/4-й класс ГОСТ 5089-2011, Р 52582
- ▶ Замки работают с любыми типами цилиндрических механизмов
- ▶ Покрытие - порошковая краска
- ▶ 5 вариантов комплектации
- ▶ ЗВ7 718.0.0 - замок с механизмом АНТИПАНИКА (3-й класс ГОСТ)
- ▶ ЗВ4/ЗВ7 713.0.0 - замок для противопожарной двери, теперь выпускается в двух вариантах (тип ЗВ4, ЗВ7)

**ЗВ1** - замок врезной цилиндрический без защелки

**ЗВ4** - замок врезной цилиндрический с защелкой, открывающейся от нажимной ручки

**ЗВ7** - замок врезной цилиндрический с защелкой, открывающейся от нажимной ручки и от ключа







